



FONDATION DES PLUS GRANDS INVALIDES DE GUERRE

Reconnue d'utilité publique par décret du 8 décembre 2010



RAPPORT D'ACTIVITÉ 2022

INCLUANT LE RAPPORT FINANCIER ANNUEL

SOMMAIRE

LE MOT DU PRÉSIDENT	3
LA FONDATION ET SON ORGANISATION	4
FONDATION RUP	
BUTS ET MOYENS D'ACTION	
LA GOUVERNANCE	5
LE CONSEIL D'ADMINISTRATION	
LE BUREAU	
LES COMITÉS D'ACTION	
LE COMITÉ FINANCIER	
L'ÉQUIPE PERMANENTE	
ACTIONS DE DÉVELOPPEMENT	9
LE COMITÉ DE SÉLECTION	
LE COMITÉ D'ANALYSE STRATÉGIQUE	
ACTIVITÉ OPÉRATIONNELLE	10
LES PRIX DE LA FONDATION 2022	
LE PROGRAMME D'ACTIONS 2022	
CENTENAIRE DES PLUS GRANDS INVALIDES DE GUERRE	
PUBLICATION DU LIVRE <i>J'AIME LA FRANCE</i>	
COLLOQUE DU CENTENAIRE	
COMMUNICATION	24
LES LIBÉRALITÉS	25
RAPPORT FINANCIER 2022	26
INTRODUCTION	
ANALYSE DU COMPTE DE RÉSULTAT	
RESSOURCES	
CHARGES	
PLACEMENTS	
ANALYSE DU BILAN	
RELATIONS AVEC L'ASSOCIATION NATIONALE DES PGIG	
CONCLUSION	
COMPTES 2022	
CONTACTS	42

LE MOT DU PRÉSIDENT

LES ANNÉES sanitaires noires sont derrière nous, mais les évènements politiques à répétition perturbent notre quotidien.

Le programme d'actions élaboré par André Auberger a connu un franc succès.

Le livre du Centenaire *J'aime la France*, œuvre commune avec nos amis de l'Association des écrivains combattants (AEC) et le préfet Patrice Molle. Tiré à 3.000 exemplaires, son écoulement est toutefois laborieux. Il est en vente chez l'éditeur, à l'AEC, dans de grandes librairies et à notre siège (24€, frais de port inclus).

Le colloque du Centenaire, patiemment élaboré par Gaëtan de la Vergne assisté de Caroline Girelli, s'est tenu dans la salle Turenne du Musée de l'Armée en présence de notre nouvelle secrétaire d'État aux anciens combattants, Patricia Mirallès. Les témoignages de la prise en charge des blessés sur le lieu de l'action (Brice Frayssinet, Raymond Casal et Pierre Tricot) ont vivement intéressé l'auditoire.

Le dîner de soutien a, hélas, dû être annulé. La difficulté d'obtenir une salle prestigieuse pour un coût raisonnable et la frilosité des entreprises qui nous soutiennent habituellement nous ont conduits à cette décision.

Côté Association, dans le numéro 823 du journal, notre ami Raymond Casal annonce la baisse drastique de l'effectif, creuset du collège des membres fondateurs de notre fondation. Au moment où j'écris ces lignes, nous avons 255 membres GIG et 253 conjoints survivants ; 229 membres et 116 conjoints survivants ont réglé la cotisation 2022. Notre benjamin a 35 ans, neuf membres sont centenaires et notre doyen a 103 ans !

Si la relève ne se manifeste pas, il faudra bien se résoudre à la dissolution. Notre délabrement commence à se savoir dans le mundillo. Nos dépouilles opimes attirent les hyènes. Il faudra nous serrer les coudes pour finir dignement sans oublier notre dénomination originelle "les plus grands invalides de guerre".

À toutes ces activités, il convient d'ajouter nos fidèles Bernard et Hélène.

Charles Deygas
Chevalier de la Légion d'honneur

LA FONDATION ET SON ORGANISATION

UNE FONDATION RECONNUE D'UTILITÉ PUBLIQUE

La **Fondation des plus grands invalides de guerre** est une fondation distributive, reconnue d'utilité publique (RUP) par décret du 8 décembre 2010. Elle peut donc recevoir des dons, des donations ou encore des legs qu'elle utilise ensuite pour soutenir des projets en lien avec ses objectifs et dans le respect de la volonté du donateur.

Les dons effectués au profit de fondations RUP ouvrent droit aux réductions d'impôt suivantes :

- pour les contribuables redevables de l'impôt sur le revenu, une réduction d'impôt égale à 66 % du montant des sommes versées, dans la limite de 20 % du revenu imposable ;
- pour les personnes assujetties à l'Impôt sur la fortune immobilière, une diminution de leur cotisation égale à 75 % de leur don, dans la limite de 50.000 € ;
- pour les entreprises soumises à l'impôt sur les sociétés, une réduction d'impôt égale à 60 % du montant du don, dans la limite de 10.000 € ou de 5 % du chiffre d'affaires lorsque ce dernier montant est plus élevé ;
- l'exonération de l'ensemble des droits de succession dans le cadre d'un legs.

BUTS ET MOYENS D'ACTION

Article 1 des statuts (extraits) : « L'établissement dit Fondation des plus grands invalides de guerre, créé à l'initiative de la Fédération nationale des Plus grands invalides de guerre, a pour but d'assurer la pérennité des traditions, des valeurs morales, et de l'idéal développé pendant plus de 80 ans par les grands invalides de guerre des conflits successifs du XX^e siècle, notamment dans les actions de défense du droit à réparation exprimé dans la loi du 31 mars 1919. Afin de poursuivre l'œuvre de la fédération fondatrice, il en assume l'intégralité des droits et obligations, en coordination avec l'Association nationale des plus grands invalides de guerre. »

Article 2 des statuts (extraits) : « Les buts de la fondation sont déterminés par deux fondements : la solidarité et le devoir de mémoire. Pour leur accomplissement, la Fondation réalise et met en œuvre les moyens d'action suivants :

1. L'aide à la recherche médicale sur les soins médullaires et le grand handicap ;
2. Le soutien à l'étude et au perfectionnement de l'appareillage et des aides techniques, et toute action visant à développer l'autonomie des personnes handicapées ;
3. La promotion de l'accessibilité au cadre de vie et aux transports, la promotion de l'activité physique et sportive favorisant l'épanouissement et le retour à une vie meilleure ;
4. L'édition périodique d'un bulletin d'information chargé de communiquer, notamment, sur les actions de la fondation et l'évolution de la législation des pensions militaires d'invalidité ;
5. L'organisation ou la participation aux événements se rapportant aux Plus grands invalides de guerre et à l'histoire de la nation : colloques, expositions, conférences, cours et médias (radio, télévision, internet, réseaux sociaux) ;
6. La délivrance de prix et l'édition d'ouvrage, y compris scolaire, destinés à faire connaître l'histoire des Plus grands invalides de guerre. »

LA GOUVERNANCE

La fondation a dû affronter le décès de son président, André Auberger, survenu le 4 août 2022. Afin de pallier la vacance au sein du conseil d'administration, et conformément à l'article 3.2 des statuts, le collège des fondateurs en exercice a désigné, parmi les adhérents de l'Association nationale des plus grands invalides de guerre, Didier Coutellier (commando marine victime d'un accident reconnu en service et pensionné à 100 % + 44 degrés assorti du bénéfice de la double tierce personne).

Lors d'un conseil d'administration extraordinaire, le vice-président Charles Deygas a été élu président de la fondation et Jean-Marie Leduc a été élu vice-président délégué (résolutions 160 et 161 du 15 septembre 2022 adoptées à l'unanimité). Conformément à l'article 4.1 des statuts, ces fonctions prendront fin en 2025.

LE CONSEIL D'ADMINISTRATION

Instance suprême de gouvernance de la fondation, le conseil d'administration se réunit trois fois par an pour :

- définir la stratégie et contrôler sa mise en œuvre ;
- valider les soutiens aux projets ;
- voter le budget ;
- arrêter les comptes annuels ;
- adopter le rapport spécial annuel (rapport d'activité) ;
- se prononcer sur l'acceptation de dons et legs.

Il est articulé autour de trois collèges.

Collège des fondateurs :

- Charles Deygas, président de la fondation, président du conseil d'administration
- Jean-Marie Leduc, vice-président
- Sophie Le Ferran, ingénieure civile de la défense hors classe
- Didier Coutellier

Collège des membres de droit :

- Patrice Molle, préfet honoraire, représentant le ministre de l'intérieur
- Christian Gal, inspecteur général des affaires sociales honoraire, représentant le ministre de la santé, responsable du comité de la Mémoire
- Caroline Girelli, administratrice générale, représentant le ministre chargé des anciens combattants
- Christophe de Saint Chamas, général de corps d'armée (2s), gouverneur des Invalides

Collège des personnalités qualifiées :

- Louis Cador, médecin général inspecteur (2s), responsable du comité Scientifique et Médical
- Joseph-Émile Serna, trésorier général
- Jean Jeuland, entrepreneur
- Gaëtan de la Vergne, secrétaire général

Dans le droit fil des pratiques adoptées pendant la crise sanitaire, certaines réunions de conseil d'administration et de bureau ont été effectuées par audioconférence ou visioconférence.

Au cours de l'année 2022, le conseil d'administration s'est réuni trois fois :

- 2 juin ;
- 15 septembre (session extraordinaire) ;
- 10 novembre.

LE BUREAU

Sur le plan opérationnel, le bureau prépare et instruit les questions et affaires soumises au conseil d'administration, puis exécute les orientations et délibérations votées. Sur le plan administratif, il assure la tenue et la garde des archives faisant foi.

Conformément à l'article 4 des statuts (réforme du 13 mars 2018), le bureau est élu par le conseil d'administration, pour une durée de quatre ans. Son renouvellement a eu lieu en 2021 et a mené à une reconduction du bureau sortant. Le décès du président en cours d'année ne modifie pas la durée des mandats.

Composition du bureau (à partir du 15 septembre 2022) :

- *président* : Charles Deygas ;
- *vice-président* : Jean-Marie Leduc ;
- *secrétaire général* : Gaëtan de la Vergne ;
- *trésorier général* : Joseph-Émile Serna.

Au cours de l'année 2022, le bureau s'est réuni cinq fois :

- 7 avril ;
- 19 mai ;
- 19 août ;
- 12 septembre ;
- 13 octobre.

LES COMITÉS D'ACTION

Pour la réalisation et la mise en œuvre des moyens d'action prévus à l'article 2 de ses statuts, la fondation dispose de deux comités d'action chargés de rechercher, instruire, puis proposer des dossiers de candidature de personnes morales ou physiques conformes à son objet social : le comité Scientifique & Médical et le comité de la Mémoire.

Inspiré par un souci de simplification et de meilleure visibilité, le conseil d'administration a décidé de supprimer les comités d'action Handicap & Accessibilité et Sport & Jeunesse (séance du 10 novembre 2022 - résolution n° 168).

Le comité Scientifique et Médical

a pour objet le soutien à la recherche médicale fondamentale ou à l'acquisition d'équipements dans le domaine prioritaire des déficiences motrices et/ou sensorielles liées au grand

handicap. Il peut également prendre part à l'organisation, ou au financement, de prix ou de mémoires spécifiques.

Il peut aussi intervenir en tant qu'organisateur ou participant dans des colloques, expositions ou conférences en lien avec son objet.

Ce comité a pour mission de rechercher et proposer les dossiers de candidature de personnes morales (unités de recherche, laboratoires, etc.) ou physiques (programmes de recherche dans le cadre de thèses) susceptibles de répondre à ces objectifs.

Composition :

- Médecin général inspecteur Louis Cador, responsable du comité ;
- Professeur Gérard Saillant, président de l'Institut du cerveau et de la moelle épinière ;
- Professeur Emmanuel Chartier-Kastler, urologue au groupe hospitalier Pitié-Salpêtrière et au CHU Raymond Poincaré de Garches ;
- Médecin chef des services hors classe Paul Balandraud, chef du pôle de chirurgie opérationnelle viscérale des hôpitaux de la plateforme sud-est (hôpitaux de Toulon - Sainte Anne et Marseille-Laveran).

Le comité de la Mémoire

s'adresse à la jeunesse à travers la délivrance de prix ou l'organisation de manifestations de sensibilisation permettant aux collégiens et lycéens de mieux comprendre la vie de ceux qui ont participé aux guerres ou sont intervenus sur les théâtres d'opérations extérieures. Il a également pour objet l'organisation ou la participation au financement de colloques, d'expositions ou de conférences, se rapportant aux mutilés et invalides de guerre et à l'histoire de la nation.

Ce comité a pour mission de rechercher et proposer des candidatures de personnes morales ou physiques, d'établissements scolaires ou de partenaires institutionnels susceptibles de répondre à ses objectifs.

Composition :

- Christian Gal, responsable du comité ;
- Joseph-Émile Serna, trésorier général de la fondation.

LE COMITÉ FINANCIER

Le comité financier est chargé d'étudier toutes les questions relatives aux affaires financières. Il assure la gestion des actifs financiers en conjuguant exigences de préservation de la dotation statutaire avec performance des placements en dehors de tout esprit de spéculation. L'objectif central consiste à rechercher des revenus destinés au financement des activités opérationnelle et fonctionnelle de la structure.

Composition :

- Joseph-Émile Serna, trésorier général ;
- Bernard Le Ferran, directeur.

L'ÉQUIPE PERMANENTE

La fondation compte deux salariés permanents chargés de mettre en application la stratégie et les décisions arrêtées par le conseil d'administration et suivies par le bureau :

- Bernard Le Ferran, directeur ;
- Héléna Boulaye, secrétaire comptable.

La crise sanitaire avait contraint la fondation à fermer les portes de son siège durant le premier confinement et à adopter le télétravail pour les fonctions éligibles à ce mode d'organisation (direction et comptabilité). Le personnel effectue ses travaux à partir du serveur informatique sécurisé installé dans les locaux de la fondation et peut poursuivre son activité quel que soit l'endroit où il se trouve, dès lors qu'un accès internet est possible. Les procédures éprouvées à cette occasion ayant démontré leur efficacité, ce mode de fonctionnement a été pérennisé par l'adoption d'une charte de télétravail. Hors période de confinement strict, la présence d'un salarié au siège de la fondation est assurée trois jours par semaine (mardi, mercredi et jeudi).



Siège de la fondation situé au 13 avenue de La Motte-Picquet, Paris 7°

La Fédération nationale des plus grands invalides de guerre y a emménagé en 1937, quittant le siège du 18 de la rue Faber (Esplanade des Invalides) qu'elle occupait depuis 1932.

ACTIONS DE DÉVELOPPEMENT

LE COMITÉ DE SÉLECTION

Mis en place par le conseil d'administration au cours de l'année 2012, le comité de sélection a pour objectif d'étudier les projets proposés au financement par les comités d'action.

Sous la direction du président, il est composé :

- du secrétaire général ;
- du directeur ;
- et du responsable de chaque comité d'action.

Il se réunit au mois de mai pour arrêter la liste des projets qui est ensuite communiquée au conseil d'administration, chargé de voter le programme d'actions de l'année en cours.

LE COMITÉ D'ANALYSE STRATÉGIQUE

Le comité d'analyse stratégique est chargé de proposer au conseil d'administration les options stratégiques lui permettant de prendre des décisions éclairées et d'éviter des erreurs coûteuses.

Composition :

- Charles Deygas ;
- Patrice Molle ;
- Caroline Girelli ;
- Joseph-Émile Serna ;
- Jean Jeuland ;
- Gaëtan de la Vergne ;
- Bernard Le Ferran.

Il a pour objet :

- de définir la politique générale de la fondation et les moyens à mettre en œuvre ;
- d'apporter au conseil d'administration une aide à la décision ;
- d'aider les comités d'action dans la recherche des projets ;
- de favoriser le mécénat (recherche de partenaires) ;
- de développer la prospective en matière économique et sociale, et en particulier renforcer les synergies avec les collectivités et l'État ;
- de pérenniser la gouvernance en préparant la transition due à la disparition progressive des fondateurs actuels, ou au moins leur retrait des affaires, à l'horizon 2025 (solutions alternatives).

ACTIVITÉ OPÉRATIONNELLE

LES PRIX 2022 DE LA FONDATION

A PRÈS deux années marquées par la crise sanitaire, l'activité opérationnelle a été maintenue et le conseil d'administration a arrêté un programme d'actions pour un montant de 40 k€ abondé de 13 k€ issus de reliquats.

Programme d'actions 2022 - Synthèse

- allocations disponibles : 53 k€ (fonds propres de la fondation) ;
- montants votés : 40.600 € ;
- nombre de lauréats : onze.

La cérémonie de remise des prix a eu lieu le 22 juin 2022 en présence de l'ensemble des lauréats. Nous remercions l'Institution nationale des Invalides pour la mise à disposition de la salle des rencontres et le soutien logistique apporté à cette occasion.

La fondation remercie aussi l'ensemble des partenaires qui, par leur générosité et leur fidélité, soutiennent ses actions opérationnelles par le biais d'un mécénat par nature désintéressé.



PROGRAMME D' ACTIONS 2022

COMITÉ SCIENTIFIQUE ET MÉDICAL

Un **prix d'honneur d'un montant de 10.000 €** a été décerné au docteur Henri de Lesquen et son équipe pour le développement d'une formation non-technique de type Crew Resource Management au profit des antennes chirurgicales aéro-transportables/parachutistes (ACA/ACP) avant leur projection en opération extérieure.

Les ACA/ACP sont constituées d'un anesthésiste, trois chirurgiens, deux infirmiers anesthésistes, deux infirmiers de bloc opératoire, quatre infirmiers de soins généraux et un personnel administratif. Assurant le soutien médicochirurgical au plus près du combattant en opération extérieure, ces équipes suivent une mise en condition opérationnelle annuelle d'une semaine au Centre de Formation Opérationnelle Santé (CeFOS, camp de la Valbonne, France). Cette formation a pour but de familiariser les équipes à l'accueil de traumatisés sévères au sein de la structure chirurgicale déployée à l'avant: l'Antenne de Réanimation de Chirurgie de Sauvetage.

En 2021, avec l'aide du Département Neurosciences et Sciences Cognitives de l'Institut de Recherche Biomédicale des Armées, un curriculum de formation aux Facteurs Organisationnels et Humains (FOH) a été mis en place. Ce dernier s'articule autour de 4 cours théoriques de 45 minutes dédiés au 4 thématiques principales: Leadership, Prise de décision, Coordination et Conscience de situation, et sur 4 ateliers: un montage de la structure chirurgicale, un jeu de rôle sur le triage, une simulation d'accueil de 2 victimes, et une simulation d'accueil multivictimes. Ces deux dernières simulations sont effectuées en condition réelle à l'aide de mannequins haute-fidélité, mettent en situation les équipes dans leur environnement opérationnel réel, et déroulent l'ensemble du processus de prise en charge de blessés de guerre.

Méthodes : Cette étude évalue les axes de développement d'un curriculum de formation par la simulation aux FOH à destination des ACA/ACP. L'approche a reposé sur 3 étapes: les deux premières ont déjà été mises en



œuvre, tandis que la troisième est l'objet du projet présenté. De manière synthétique, on peut lister: 1) l'observation sur le stage de formation des ACA/ACP au CeFOS; 2) le déploiement d'un produit s'inspirant de modèles existants (sous-mariniens, personnels navigants, etc.) adapté au niveau de compétence des personnels et à leurs conditions d'emploi, intégrant cours théoriques et sessions de simulation à grande échelle d'accueil de blessés; 3) l'évaluation et développement de cet outil: afin d'adapter cette formation aux besoins des équipes, ce projet repose sur l'observation des équipes lors des simulations en situation immersive d'afflux de blessés sur support audio/vidéo au moyen d'une échelle d'observation standardisée (T-NOTECHS) par deux experts indépendants.

Résultats attendus :

- la validation d'une grille d'observation standardisée pour la formation des équipes de traumatologie multidisciplinaires en situation d'accueil multivictimes;
- la standardisation de l'enseignement, des objectifs pédagogiques et de l'observation des acquis lors des simulations assurant ainsi la reproductibilité de ce curriculum;
- la mise en évidence des points forts et des points faibles des équipes dans un souci d'amélioration de la prise en charge du combattant.

COMITÉ SPORT ET JEUNESSE

Un **prix d'encouragement d'un montant de 2.500 €** a été décerné à l'association ULTRAOPS pour l'organisation du défi sportif Bardenas 2022.

Après avoir réalisé la traversée de la Death Valley aux États-Unis en septembre 2019, l'association ULTRAOPS s'est lancé un nouveau défi sportif. Il s'agissait de permettre à sept militaires blessés en service d'effectuer en septembre 2022, la traversée du désert des Bardenas (Espagne), soit 200 km en 10 jours.

En organisant des défis sportifs, l'association ULTRAOPS permet à des militaires blessés en service de réaliser des exploits qui démontrent leur capacité de résilience. La médiatisation de ces événements a pour but de mobiliser des fonds qui seront reversés au Service de santé des Armées (SSA), et plus particulièrement au Centre de transfusion sanguine des armées (CTSA).

L'association a pour mission première de soutenir les militaires blessés, grâce à la réalisation de défis sportifs servant de tremplin pour la reprise de service ou la reconversion dans le civil.

L'objectif du défi Bardenas est de récolter à minima la somme de 15.000 euros pour aider à financer l'achat de matériels nécessaire à la fabrication de poches de sang lyophilisé.



Le lieutenant-colonel (ER) Gaëtan de la Vergne, secrétaire général de la fondation et responsable du comité Sport et Jeunesse, et l'un des sept militaires ayant participé au défi, le 1^{er} classe Gabin Thuillier, de la Brigade des sapeurs-pompiers de Paris.



COMITÉ SPORT ET JEUNESSE



Le lieutenant-colonel (ER) Gaëtan de la Vergne, secrétaire général de la fondation et responsable du comité Sport et Jeunesse, et Mme Catherine Aflalo, secrétaire général du Cercle Sportif de l'Institution nationale des Invalides.

Un **prix d'honneur d'un montant de 5.000 €** a été décerné au Cercle Sportif de l'Institution nationale des Invalides pour l'organisation d'un stage de reconstruction par le sport.

Ce stage intitulé "Mer et Vent" s'adresse à des militaires blessés et à des victimes d'attentat. Organisé dans un environnement aquatique, il s'agit de proposer aux stagiaires un panel varié d'activités nautiques. Il s'est déroulé du 10 au 16 septembre 2022 sur la presqu'île de Giens à Hyères dans le Var.

Le stage offre dix places réparties entre les trois armées, la Gendarmerie et les victimes d'attentat.

Il s'agit pour les participants :

- de découvrir ou redécouvrir la pratique d'activités sportives de pleine nature adaptées à leur handicap ;
- de reprendre confiance en eux ;
- de se reconnecter avec leur milieu professionnel de référence ;
- de retrouver les valeurs sportives et militaires, le goût de l'effort, le dépassement de soi, la cohésion et l'entraide ;
- de partager leur expérience du handicap.

En repoussant leurs limites, le stage vise également à leur faire découvrir et développer leurs capacités de résilience.



CSINI - Officiel Cercle Sportif de l'Institution Nationale des Invalides est à Hyères. ...

30 septembre 2022 · 🌐

C'est dans une bonne humeur désormais coutumière lors de ce rendez-vous annuel, que se sont retrouvés les blessés de nos armées et victimes d'attentat au 10ème stage « Mer & Vent » du mois de septembre.

Cet événement, organisé par le CSINI, s'est déroulé à Hyères où la météo à la hauteur de sa réputation dans cette région de France, aura permis d'apprécier pleinement chaque sortie plein air et notamment les calanques de Marseille.

Ce fût une nouvelle fois l'occasion pour nos blessés de sortir d'un quotidien pour profiter d'un vrai moment de répit.

Si sur la forme, cette occurrence a permis à chacun de s'essayer aux joies des sports de glisse (wakeboard, kneeboard, wing surf...), de prendre un vrai bol d'air (parachute ascensionnel, voilier, kayak en mer...), c'est bien sur le fond que chacun a trouvé un réel intérêt à ce moment partagé.

En effet, au fil des activités, ce sont des liens forts qui se sont noués pour l'ensemble de l'équipe permettant à chacun d'échanger au fil des opportunités sans contraintes aucunes ; ce sont également des « dépassements de soi » fédérés par un groupe bienveillant qui auront animé ces journées.

La reconstruction par le sport pour nos militaires blessés et victimes d'attentat y prend alors tout son sens.

Nos partenaires, la Fondation des plus grands invalides de guerre, Terre Fraternité, Entraide marine-Adosm, la Fondation maison de la gendarmerie, et l'ONACVG ont permis la tenue de cette immersion « Mer & Vent » ; merci pour « EUX » !

COMITÉ SPORT ET JEUNESSE



Le lieutenant-colonel (ER) Gaëtan de la Vergne, secrétaire général de la fondation et responsable du comité Sport et Jeunesse et M. Didier Coutellier, représentant l'Association Cercle Jules Ferry Tennis.



Tennis-fauteuil

LAURÉAT 2022

Un **prix d'encouragement d'un montant de 3.600 €** a été décerné à l'Association Cercle Jules Ferry Tennis de Saran pour l'acquisition de deux fauteuil adaptés à la pratique du paratennis.

Cette association a pour but de favoriser l'inclusion de personnes en situation de handicap de centre de rééducation par la pratique du tennis et/ou du tennis en fauteuil.

L'objectif de cette découverte de la pratique du tennis-fauteuil est de montrer que le sport est une activité réalisable par tous et essentiel pour la santé. Que le tennis est un sport sociétal car il se pratique avec d'autres personnes en situation de handicap, mais aussi avec de la famille des amis ou les enfants, et sur un terrain de tennis classique. Le tennis est un sport favorable au partage car il ne nécessite que très peu d'adaptation.

Le CJF Tennis met à disposition un enseignant de tennis, formé au tennis classique et au tennis en fauteuil roulant. Celui-ci se déplace sur le centre de rééducation fonctionnel.

L'enseignant vient avec le matériel pédagogique du tennis, un filet de minitennis, des raquettes, des balles adaptées et des fauteuils roulants.

Le projet consiste à acquérir deux fauteuils : un modèle pour un adulte et un pour enfant.



Pour découvrir le tennis-fauteuil, flashez le qr-code ci-contre ou suivez le lien : <https://www.youtube.com/watch?v=0dzn0kC8k0>

COMITÉ DE LA MÉMOIRE



De g. à dr., André Auberger, président de la Fondation des plus grands invalides de guerre, Jean Orizet, président de l'Association des écrivains combattants et Alfred Gilder, secrétaire général de l'Association des écrivains combattants.

Un **prix d'encouragement d'un montant de 2.000 €** a été décerné à l'Association des écrivains combattants (AEC) pour son prix littéraire Michel Tauriac.

Ce prix récompense l'ensemble d'une œuvre. Il est mécéné par notre fondation.

Le prix Michel Tauriac 2022 a été attribué à Pierre Assouline dont le dernier ouvrage, *Le paquebot*, publié aux éditions Gallimard, connaît un vrai succès de librairie.



PIERRE ASSOULINE

Né le 17 avril 1953 à Casablanca, Pierre Assouline est un journaliste, chroniqueur de radio, romancier, et biographe français. Ancien responsable du magazine *Lire*, membre du comité de rédaction de la revue *L'Histoire* et membre de l'académie Goncourt depuis 2012, il a notamment écrit les biographies de Marcel Dassault, Georges Simenon, Gaston Gallimard, Jean Jardin, Daniel-Henry Kahnweiler, Albert Londres ou encore Hergé. Il est l'auteur de milliers d'articles et de chroniques radio.

Fils de Marcel Assouline, directeur de sociétés, et de Monique Zerbib, Pierre Assouline passe sa prime enfance à Casablanca puis rejoint la France et suit des études secondaires au cours Fidès et au lycée Janson-de-Sailly à Paris. Il fait ses études supérieures à l'université de Nanterre et à l'École des langues orientales, puis devient journaliste. Il travaille d'abord pour des agences (Apei, Asa Press, Fotolib) avant d'entrer aux services Étranger du *Quotidien de Paris* (1976-1978) puis de *France-Soir* (1979-1983), tout en enseignant au Centre de formation et de perfectionnement des journalistes (CFPJ) et en collaborant à la revue *L'Histoire* (1979).

À partir des années 1980, il se rapproche du milieu littéraire, devenant conseiller littéraire des éditions Balland (1984-1986) et écrivant plusieurs livres sur l'histoire culturelle récente, à commencer par une biographie de Gaston Gallimard (1984). Il entre comme rédacteur au magazine *Lire* en 1985 et y devient directeur de la rédaction en 1993.

Il travaille aussi à la radio, sur France Inter (1986-1990), RTL (1990-1999), ponctuellement sur France Culture, est chroniqueur au journal *Le Monde*, critique pour *Le Nouvel Observateur*, et membre du comité de rédaction du mensuel *L'Histoire*.

Il est chargé de conférence à l'Institut d'études politiques de Paris, pour le cours de lecture/écriture en première année et à l'école de journalisme de cet institut.

Il intègre l'académie Goncourt le 11 janvier 2012 pour y siéger en tant que juré au couvert de Françoise Mallet-Joris.

Il est membre du "comité culturel" de la maison de vente Artcurial, du Cercle de l'Union interalliée.

C'est par son travail de lobbying auprès des conseillers du maire de Paris que la rue Sébastien-Bottin prend le nom de rue Gaston-Gallimard.

COMITÉ DE LA MÉMOIRE

la France au cœur - Concours des lycées militaires de la Défense - édition 2022

Pour sa seconde édition, le concours *la France au cœur*, organisé par la Fondation des plus grands invalides de guerre (FPGIG) avec le soutien de l'Office national des anciens combattants et victimes de guerre (ONACVG), a rencontré un franc succès.

Il était proposé aux lycéens, scolarisés en classes de seconde au sein des six lycées militaires de la Défense, de participer à un concours de dissertation sur le thème "Sport et Armées-Jeunesse" :

"Alors que la France se prépare à accueillir les Jeux olympiques et paralympiques au cours de l'été 2024, vous montrerez comment le mouvement sportif français s'est déjà mobilisé et va continuer de le faire pour soutenir nos athlètes olympiques et paralympiques avec la contribution des Armées. Quelles sont, selon vous, les valeurs communes aux militaires et aux sportifs ?"

Vingt-trois copies nous sont parvenues (quinze candidats libres sur vingt-trois inscrits et huit groupes sur neuf inscrits).

Le jury s'est réuni le 19 mai et a arrêté la liste des lauréats suivante :

Catégorie « Œuvre collective »

- Prix d'honneur de 5.000 € : lycée naval de Brest (seconde 2) ;
- Accessit de 2.500 € : lycée militaire d'Aix-en-Provence (seconde 4) et lycée militaire national des pupilles de l'air (seconde 2).

Catégorie « Candidat libre »

- Prix d'honneur de 3.000 € : Hermine Boyer (Prytanée national militaire) et Coline Samuel (lycée militaire national des pupilles de l'air),
- Accessit de 1.500 € : Moncef Djadi (lycée militaire d'Autun).

C'est donc 17.500 € qui ont été distribués pour ce concours organisé dans le cadre du programme d'actions 2022 de la fondation - catégorie Mémoire.



De g. à dr., André Auberger, président de la Fondation des plus grands invalides de guerre a remis le diplôme d'honneur du concours des lycées militaires dans la catégorie "Œuvre collective" à la seconde 2 du lycée naval représentée par Agathe Graviou et Laurent Héry, professeur d'histoire-géographie.



De g. à dr., Patrice Molle, représentant le ministre de l'Intérieur au sein du conseil d'administration de la Fondation des plus grands invalides de guerre, a remis l'accessit du concours des lycées militaires de la Défense catégorie "Œuvre collective" au lycée militaire d'Aix-en-Provence, représenté par le lieutenant-colonel Grégory Hacia, commandant en second, et M^{me} Marie-Frédérique Bordier, professeur de lettres classiques et théâtre.



De g. à dr., Christian Gal, représentant le ministre de la Santé au sein du conseil d'administration de la Fondation des plus grands invalides de guerre, a remis l'accessit du concours des lycées militaires de la Défense catégorie "Œuvre collective" à la seconde 2 du lycée militaire national des pupilles de l'air, représentée par Stéphane Bérod, professeur de sciences physiques, Johanne Sauvadet-Egea, Romane Pichavant et Mathilde Sauvadet-Egea.



De g. à dr., André Auberger, président de la Fondation des plus grands invalides de guerre, Véronique Peaucelle-Delelis, directrice générale de l'ONACVG, Hermine Boyer (Prytanée national militaire), colauréate du concours des lycées militaires dans la catégorie "Candidat libre" et le capitaine Benoit Reuter.



De g. à dr., Véronique Peaucelle-Delelis, directrice générale de l'ONACVG, Coline Samuel (lycée militaire national des pupilles de l'air), colauréate du concours des lycées militaires dans la catégorie "Candidat libre" et Stéphane Bérod, professeur .



Joseph-Émile Serna, trésorier général de la Fondation des plus grands invalides de guerre a remis l'accessit du concours des lycées militaires dans la catégorie "Candidat libre" à Moncef Djadi (lycée militaire d'Autun) qui, pour cette grande occasion, était accompagné par ses parents.

CENTENAIRE DES PLUS GRANDS INVALIDES DE GUERRE

Le centenaire de la création du mouvement des Plus grands invalides de guerre, né le 15 octobre 1922, a malheureusement été endeuillé par la disparition du président de la fondation.

Deux des trois événements majeurs prévus initialement ont été maintenus : la publication d'un livre et l'organisation d'un colloque.

Le dîner de soutien, dont l'objectif est de recueillir des fonds permettant d'alimenter le programme d'actions, a été annulé en raison d'une participation insuffisante.

PUBLICATION DU LIVRE *J'AIME LA FRANCE*

Le projet de création d'un livre sur le thème de l'amour de la France a été lancé dans le courant du dernier trimestre 2020.

Publié à l'occasion des célébrations du Centenaire du mouvement des Plus grands invalides de guerre, né le 15 octobre 1922 avec la création de l'Association nationale des grands invalides de guerre, l'ouvrage vise à offrir aux élèves situés dans la tranche d'âge 14-16 ans (classes de troisième et seconde), un complément pédagogique dans les domaines du civisme, du patriotisme et du devoir de mémoire. À ce titre, il s'inscrit dans le socle commun de connaissances, de compétences et de culture mis en place par l'éducation nationale, notamment pour ce qui concerne le domaine de la formation de la personne et du citoyen.

Ouvrage civique de 170 pages en couleurs rédigé par un collectif d'écrivains, professeurs et historiens de renom, spécialistes des thèmes abordés, le livre s'attache à mettre en évidence les apports des conflits modernes dans ce qu'est devenue la France du XXI^e siècle, en soulignant notamment l'apprentissage et la construction d'une résilience collective nationale toujours d'actualité.

Les thèmes abordés couvrent un large spectre allant du territoire à l'histoire en passant par la démographie, la richesse culturelle ou encore les questions sociétales : La France et... ses origines, son histoire, sa mémoire, sa langue, sa culture et sa littérature, son unité, sa population, sa diversité, ses richesses, ses institutions et ses valeurs (symboles et emblème), sa sécurité, sa défense et son armée, sa gastronomie et son art de vivre, le sport.

Les auditions des rédacteurs ont démarré le 12 janvier 2021 et se sont succédé tout au long de l'année au rythme d'une réunion par mois.

Un groupe de travail interne à la fondation, composé de quatre membres du conseil d'administration, assure la coordination générale du projet et le suivi des auditions. Le directeur de la fondation assure le suivi opérationnel et administratif de l'ensemble du projet, ainsi que les relations avec les différents acteurs, et en particulier avec l'association des écrivains combattants (AEC), partenaire de l'opération.

Le secrétaire général de l'AEC a assuré les relations avec les rédacteurs, le suivi rédactionnel, avec notamment le contrôle de cohérence globale de l'ensemble de l'ouvrage, le respect de la ligne éditoriale et le pilotage du comité de relecture.

L'ouvrage, publié aux éditions Glyphe, est sorti le 15 septembre 2022.



Une déclaration d'amour attrayante et documentée

J'aime la France se veut une peinture, un concentré d'énergie et d'espoir, destinés à aider les jeunes et à enchanter leur avenir.

Faire aimer la France : tel est l'objet de ce livre illustré, qui ne prétend pas se substituer aux manuels scolaires, mais en être un complément. Il est le fruit d'un travail collectif de contributeurs qui expliquent, de façon ludique, à travers la géographie, l'histoire, la langue, la diplomatie, le civisme, les symboles de la France, l'armée, le sport et l'art de vivre, pourquoi notre pays est un des plus beaux du monde.

Ouvrage réalisé par la Fondation des plus grands invalides de guerre (FPGIG) et l'Association des écrivains combattants (AEC).

Les auteurs

André Auberger, Didier Béoutis, Gérard de Cortanze, Raphaël Delpard, Jean-François Desmazières, Gérard-François Dumont, Bertrand Galimard Flavigny, Alfred Gilder, Sophie Hasquenoph, Brigitte Jacouty, Jean-Joseph Julaud, Olivia Koudrine, Hervé Pierre Lambert, Jean Orizet, Alain Siclis, Olivier Tramond.

Avant-propos d'André Auberger, président de la FPGIG, et Jean Orizet, président de l'AEC.

Préface de Véronique Peaucelle-Delelis, directrice générale de l'Office national des anciens combattants et victimes de guerre.

CENTENAIRE DES PLUS GRANDS INVALIDES DE GUERRE

COLLOQUE DU CENTENAIRE



*jeudi 17 novembre 2022
à 10 heures*

*Salle Turenne
du Musée de l'Armée*



A L'OCCASION du Centenaire des Plus grands invalides de guerre, la fondation a organisé un colloque sur le thème de l'aide et du soutien apportés aux militaires blessés et aux victimes d'attentats.

Accueil et lecture d'un message du président de la fondation par Jean-Marie LEDUC, vice-président de la Fondation des plus grands invalides de guerre.

Présentation du colloque par Gaëtan de la VERGNE, secrétaire général de la Fondation des plus grands invalides de guerre.

Rappel historique par le général de corps d'armée (2s) Christophe de SAINT CHAMAS, gouverneur des Invalides.

Le « droit à réparation » des militaires blessés par Véronique PEAUCELLE -DELELIS, directrice générale de l'Office national des anciens combattants et victimes de guerre.

Les soins médicaux gratuits par Thierry BARRANDON, directeur de la Caisse nationale militaire de sécurité sociale, et Pascal GARDAN, chef du Département Suivi du blessé et du pensionné de la Caisse nationale militaire de sécurité sociale.

Table ronde sur l'accompagnement, la reconstruction et la réinsertion des militaires blessés : témoignages de Raymond CASAL, président de l'Association nationale des plus grands invalides de guerre (ANPGIG), du capitaine (H) Pierre TRICOT, président de la Fondation des aveugles de guerre, du chef d'escadron Benoît FRAYSSINET, et avec la participation du colonel Armel JORROT, chef de la Cellule d'aide aux blessés de l'Armée de terre (CABAT).

Rôle des associations d'entraide par Jean-Marie BOCKEL, ancien secrétaire d'État à la Défense et aux Anciens Combattants, président de Solidarité Défense.

Discours de clôture par Patricia MIRALLÈS, secrétaire d'État chargée des Anciens Combattants et de la Mémoire.

LA FONDATION remercie aussi les partenaires qui, par leur générosité et leur fidélité, ont permis l'organisation du colloque du Centenaire des Plus grands invalides de guerre.



COMMUNICATION

La fondation édite un bulletin trimestriel intitulé *Le Grand Invalide*. Ce journal est envoyé à tous les adhérents de l'Association nationale des plus grands invalides de guerre (ANPGIG) à jour de cotisation et aux conjoints survivants.

Il est également adressé aux organismes de tutelle, étatiques et institutionnels, intéressés par l'activité de la fondation.

En 2022, trois numéros sont parus pour un tirage moyen de 950 exemplaires : GI 820, GI 821 et GI 822. Le conseil d'administration de la fondation a décidé de modifier le rythme de publication du bulletin qui passe à trois tirages par an à compter du numéro 822.

Le Grand Invalide est imprimé à Maisons-Alfort (94) par la société Bulet Graphics.

LE GRAND INVALIDE

ORGANE DE LA FONDATION DES PLUS GRANDS INVALIDES DE GUERRE

RECONNAISSANCE D'UTILITÉ PUBLIQUE
www.invalidesdeguerre.org
fondation@invalidesdeguerre.org

13 BREVET DE LA PRESSE-PUBLICITE
 71007 PARIS
 Métier : La Tour-Maubourg (Ipage B)
 Téléphone : 01 44 51 12 19

MEMBRES DES ARTICLES L. 115, L. 116, L. 117, L. 118, L. 119, L. 120, L. 121, L. 122 et CDD en PERIODES MENSUELLES, TRIMESTRIELLES ET BIENNEVALES

2022 - Centenaire des PGIG

SOUTENONS L'UKRAINE

Depuis deux ans notre pays est touché par le virus de la Covid, récemment la pandémie s'est renouée malgré une nouvelle pandémie, et nous pouvons espérer des jours meilleurs avec la pandémie sanitaire éteinte.

Multinormement, dans le même temps la Russie a déclaré la guerre à l'Ukraine le jeudi 24 février 2022. Auxiliaire, les États-Unis, les pays de l'Occident et de l'Union Européenne ont condamné unilatéralement cette décision de Vladimir Poutine, et mis en œuvre de multiples sanctions économiques dont l'application dépeint l'entêtement.

Aujourd'hui, après six semaines de guerre, quatre millions de réfugiés dont 90% sont des femmes et des enfants, ont quitté l'Ukraine, et quelques millions restent au pays dans des régions menacées par la folie hégémonique du président russe.

Parmi les villes les plus affectées, Marioupol, port du Sud-Est, reste assiégée sans vivres sans plus de 5.000 morts et 100.000 civils réfugiés dans des caves, sans eau, sans nourriture et sans chauffage.

Face à cette déposition, le monde entier est dans la crainte d'un conflit prolongé qui pourrait voir la Russie en prenant l'ensemble des cours du pétrole amenant une crise alimentaire, en particulier dans les pays du Maghreb et en Espagne, et en France plus de gaz sans pays refusant de payer en roubles.

Pour conclure, l'en appelle à l'ensemble des lecteurs et lectrices du *Grand Invalide*, car il nous appartient de SOUTENIR L'UKRAINE.

André Aubergier
 président de la Fondation

Sommaire

trimestriel - 100^e année
 n° 820 - janvier-mars 2022

Page 1
 Sommaire

Page 2
 Les OPEX, quelle mémoire ?

Page 3
 Nos pages

Page 4
 L'actu

Page 5
 La politique des anciens combattants depuis la Grande guerre

Page 6
 Comité d'administration (du 18 novembre 2021 levé)

Page 7
 100 pages

Page 8
 Handicap & Accessibilité n°10

Page 9
 Déclaration

Page 10
 Calculateur 2022



- ▲ Accueil
 - ▶ Qui sommes nous ?
- ▲ Actions opérationnelles
 - ▶ Les comités d'action
 - Le comité de sélection
 - ▶ Les prix de la fondation
 - ▶ Le centenaire des PGIG
- ▲ Mécénat
 - Partenaires
 - Le cercle des amis
 - ▶ Les événements
- ▲ Documentation
 - Le Grand Invalide
 - Rapport d'activité
 - Handicap
- ▲ L'association (ANPGIG)
 - Historique
 - Statuts
 - ▶ Gouvernance
 - Les comités
 - ▶ Informations juridiques et sociales
 - Adhésion

Le premier site internet des PGIG, né en 2006, étant devenu obsolète, il a été définitivement fermé. Un nouveau site a été créé et mis en ligne en février 2020.

Il regroupe l'ensemble des informations relatives à la fondation et contient un espace dédié à l'association.

Les plus grands invalides de guerre y retrouvent un guide législatif et social les informant de leurs droits et leur permettant de tenir à jour leur connaissance de la législation des pensions, qui évolue peu mais demeure complexe. Les derniers numéros du bulletin *Le Grand Invalide*, en couleurs, sont téléchargeables, en accès libre, au format PDF.

N'hésitez pas à le consulter à l'adresse : www.invalidesdeguerre.org

LES LIBÉRALITÉS

Toute personne ayant l'intention de rendre la fondation légataire a intérêt à affecter les fonds légués à une destination précise. Le choix relève de sa propre sensibilité : aides sociales au profit des conjoints survivants, aide à l'acquisition d'appareillage et d'aides techniques, entretien des sépultures, etc.

À défaut d'indications sur les intentions du donateur, les sommes recueillies seront versées à la dotation de la fondation et ne pourront pas servir aux missions de solidarité.

Aux adhérents "grand invalide de guerre" ou aux conjoints survivants qui auraient institué l'ex-fédération comme légataire, il convient d'apporter les précisions suivantes.

La Fédération nationale des plus grands invalides de guerre a perdu toute existence juridique au moment de la création de la Fondation des plus grands invalides de guerre (cf. décret du 8 décembre 2010 - JO du 10 décembre 2010). Le décret du 23 juillet 1927 qui lui accordait la reconnaissance d'utilité publique a été abrogé.

Les testaments de nos adhérents sur lesquels la Fédération nationale des plus grands invalides de guerre serait inscrite comme légataire - particulier ou universel -, s'appliqueront en l'état.

Si la volonté du testateur est maintenue à l'égard de la fondation, établissement reconnu d'utilité publique par le décret du 8 décembre 2010, et qui se substitue à la fédération, il n'est pas nécessaire de modifier les termes du testament en instituant la Fondation des plus grands invalides de guerre comme légataire. Le notaire constatera lui-même le lien entre les deux organismes par le truchement du décret du 8 décembre 2010.

Par ailleurs, la Fondation des plus grands invalides de guerre, reconnue d'utilité publique, est habilitée à recevoir des dons et legs totalement exonérés de droits de succession.

Dans la rédaction du testament, nous rappelons donc aux donateurs l'impérieuse nécessité de mentionner, de manière claire et incontestable, la destination qu'ils souhaitent donner à leur legs.

Plusieurs possibilités sont offertes :

- action sociale destinée aux conjoints survivants,
- action sociale destinée aux grands invalides de guerre,
- appareillage,
- aides techniques,
- ou tout autre choix, dès lors qu'il est en conformité avec l'objet de la fondation. Se reporter aux statuts disponibles sur le site internet de la fondation : www.invalidesdeguerre.org (rubrique QUI SOMMES-NOUS? STATUTS).

RAPPORT FINANCIER 2022

► IMPACT COVID-19

En dépit de la crise sanitaire liée à l'épidémie de la Covid-19 qui a perduré sur la première moitié de l'année 2022, les activités de la fondation n'ont été affectées ni sur le plan institutionnel ni sur le plan opérationnel.

À la date d'arrêté des comptes, le président n'a pas connaissance d'incertitudes significatives qui remettent en cause la capacité de la fondation à poursuivre son exploitation. Il est précisé, par ailleurs, que la fondation n'a bénéficié, au cours de l'exercice, d'aucune aide mise en place par le gouvernement.

► ÉVÉNEMENTS IMPORTANTS POSTÉRIEURS À LA CLÔTURE

Les dispositions permises dans le cadre de l'état d'urgence sanitaire et du régime de sortie de crise instauré par la suite pour lutter contre l'épidémie liée à la Covid-19 ont pris fin le 31 juillet 2022. La loi du 30 juillet 2022 a mis fin à ces deux régimes d'exception.

La guerre en Ukraine et la hausse du prix de l'énergie (due à une inflation des prix des matières premières), qui en découle en partie, se poursuivent. Ce contexte international marqué n'a pas eu d'impact direct dans la continuité de l'activité et ne demande pas d'ajustement dans les comptes annuels.

► INTRODUCTION

Conformément aux dispositions de l'article 5 de la loi n° 87-571 du 23 juillet 1987 sur le développement du mécénat, la fondation recourt aux services du cabinet d'expertise comptable Léo Jégard & Associés. La mission est placée sous la responsabilité de Monsieur François Jégard, associé signataire, qui est assisté dans l'organisation et le suivi de sa mission par Mme Jeanne Picard, directrice de mission. La sincérité et la régularité des comptes sont vérifiées par Monsieur François Jégard, commissaire aux comptes, désigné lors du conseil d'administration du 22 juin 2017 pour un mandat de six ans qui expirera à l'issue du conseil d'administration appelé à statuer sur les comptes de l'exercice 2022.

La fondation a reçu en février le solde du compte du Legs Aufrère, à savoir 80.508,32 € (ces fonds proviennent de la vente de la maison de Poulaines).

La cérémonie de remise des prix 2022 s'est déroulée le 22 juin 2022 dans la salle des Rencontres de l'Institution nationale des Invalides. Six prix ont été remis pour un montant de global de 40.600 €.

La cérémonie de présentation officielle du livre du Centenaire des Plus grands invalides de guerre a eu lieu le 16 septembre 2022 dans la salle des Rencontres de l'Institution nationale des Invalides.

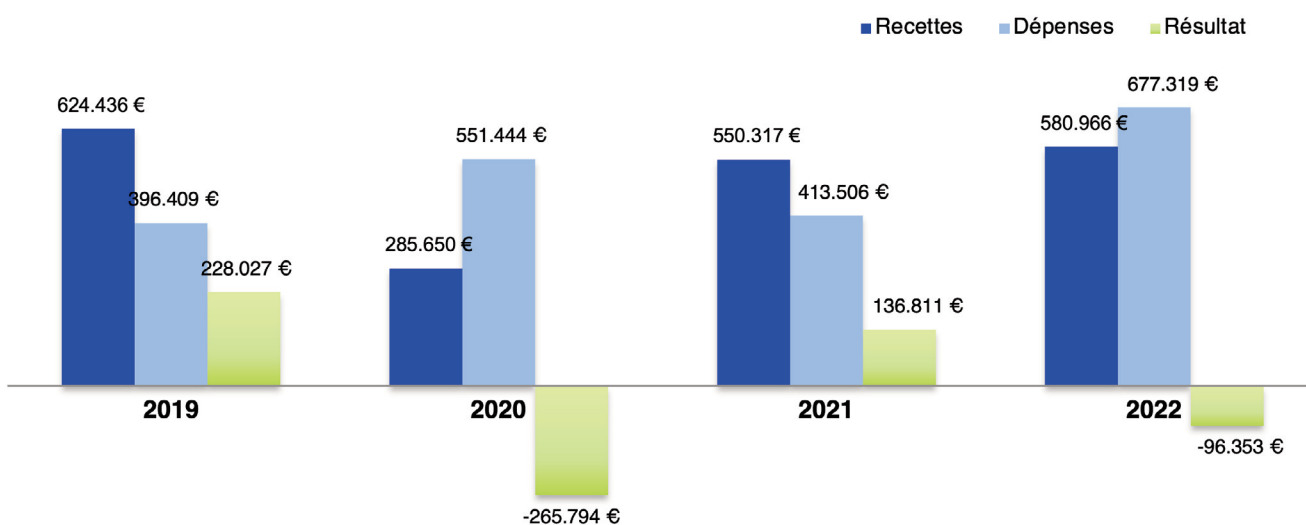
La colloque du Centenaire des Plus grands invalides de guerre s'est déroulé le 17 novembre dans la salle Turenne du musée de l'Armée.

Au titre de l'exercice 2022, les comptes de la fondation affichent un déficit de 96.353 €, plombés par une envolée de l'inflation et un net repli des marchés financiers .

▶ ANALYSE DU COMPTE DE RÉSULTAT

Le compte de résultat est présenté selon les normes habituellement en vigueur dans les fondations. Pour l'exercice 2022, il laisse apparaître un déficit de **96.353 €**.

Compte de résultat



Charges 2022 budgétées et réalisées

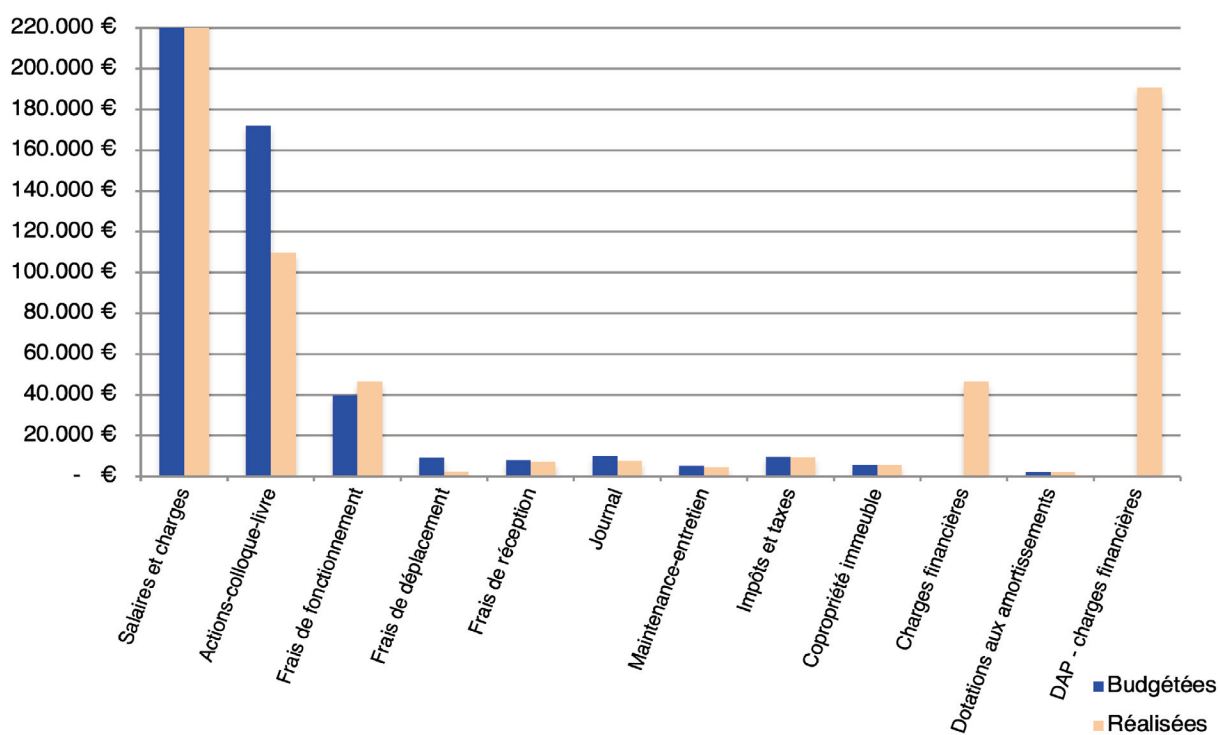


Figure 2 : compte de résultat (emplois) au 31 décembre 2022

S'agissant des charges, la réalisation au 31 décembre 2022 laisse apparaître une différence de 191.119 € par rapport au budget voté pour 486.200 €. Cet écart provient des postes Autres charges de gestion courante (- 46.711 €), Charges financières (+ 46.434 €) et Dotations aux provisions (+190.771 €), en raison de la dépréciation de certains actifs financiers.

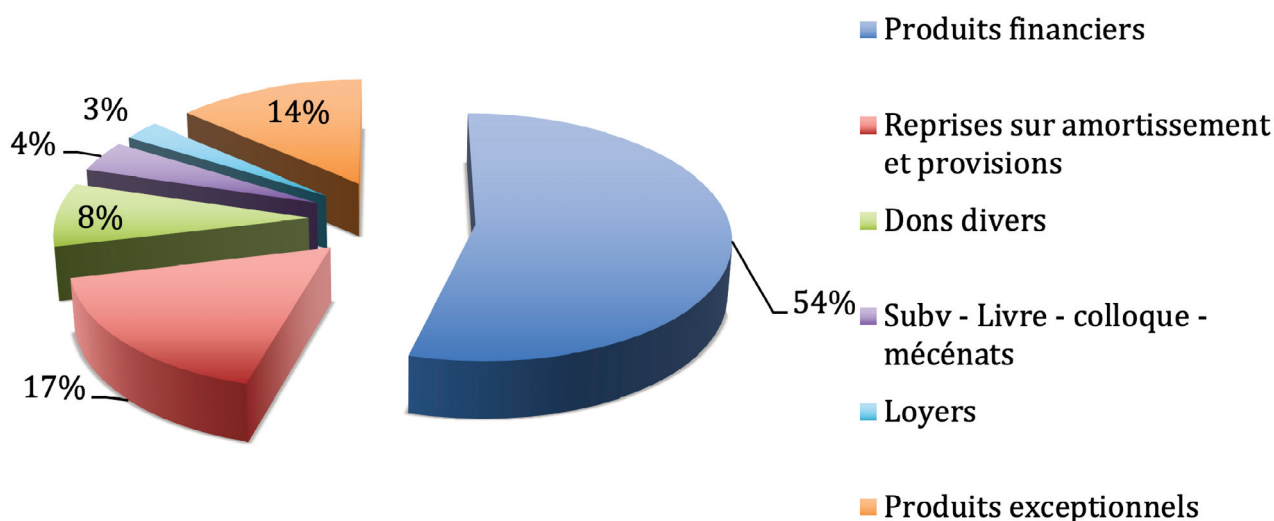
Les écarts les plus significatifs des charges par rapport au projet de budget 2022 sont analysés à la rubrique CHARGES – Fonctionnement.

Le poste Frais de fonctionnement (cf. figure 2) représente l'ensemble des charges permanentes de fonctionnement courant de la fondation : EDF/GDF, fournitures de bureau, locations diverses, assurance, diverses documentations et cotisations, divers abonnements, frais d'honoraires, relations publiques, affranchissements, téléphone, etc.

▶ RESSOURCES

Comme toute fondation reconnue d'utilité publique, le financement de la Fondation des plus grands invalides de guerre est assuré par sa dotation dans laquelle entrent des biens meubles sous forme de valeurs mobilières (plus-values et dividendes) et d'apports en numéraire (dons, mécénat, activité opérationnelle), et un bien immobilier constitué par le siège social parisien (loyers).

Ressources 2022



LEGS AUFRÈRE

La signature d'un nouveau mandat de vente au mois d'octobre 2021 a permis de trouver un acquéreur. Une offre d'achat au prix de 80.000 € net vendeur nous a été transmise le 21 octobre et le compromis de vente a été signé le 12 novembre 2021. L'acte authentique de vente a été signé par le président le 19 février 2022 à l'étude de Me Langlois à Vicq-sur-Nahon (Indre). Nous avons reçu les fonds le 24 février 2022 pour un montant de 80.508,32 €.

SUBVENTIONS

Au même titre que les acteurs économiques classiques, les organismes sans but lucratif subissent de manière sensible le ralentissement économique général. Les financements publics distribués sous forme de subventions sont en baisse régulière, en particulier de la part de l'État.

L'organisation d'événements particuliers, montés à l'occasion du Centenaire des Plus grands invalides de guerre, a malgré tout séduit certains opérateurs institutionnels.

Pour la publication du livre *J'aime la France*, la fondation a reçu :

- de la part de l'ONACVG : 1.000 € ;
- et du Secrétariat général pour l'administration (direction de la mémoire, de la culture et des archives) : 4.000 €.

Et pour l'organisation du colloque du Centenaire :

- de la part de de l'ONACVG : 3.000 €.

DONS ET CONTRIBUTIONS FINANCIÈRES

Le montant total des dons et contributions financières perçus par la fondation s'élève à 56.131 €, soit 8 % des ressources. L'essentiel de ces fonds provient de l'Association nationale des plus grands invalides de guerre (ANPGIG).

L'ANPGIG a octroyé à la fondation une contribution financière de 50.000 € pour sa participation aux frais de fonctionnement et de personnel pour l'année 2022. Elle sert d'une part à dédommager la fondation pour la mise à disposition des locaux et des matériels, et donc des frais afférents à leur usage, pour un montant global de 17.106 €. Et, s'agissant du personnel, ces fonds sont versés dans le cadre des conventions individuelles passées entre la fondation et l'association, au titre des primes de résultats mensuelles. Ils s'élèvent à 32.894 €, retenues salariales et patronales comprises.

La fondation a reçu un don de 2.500 € d'EDF CNPE CRUAS. Cette société a signé des accords pour les droits et l'égalité des chances, et l'intégration professionnelle des personnes en situation de handicap. Dans ce cadre, un salarié a choisi notre fondation comme bénéficiaire du don.

L'Académie française nous a attribué un don de 2.500 €.

Le montant des dons des personnes physiques s'élève à 1.131 €. Ils proviennent, pour la plupart, des adhérents de l'Association nationale des plus grands invalides de guerre.

MÉCÉNAT PRIVÉ

Pour la publication du livre *J'aime la France*, la fondation a reçu :

- de la part de la société Action, Conseil, Patrimoine (ACP), une allocation de 1.500 € ;
- de la Mutuelle des sportifs (MdS), une allocation de 5.000 €.

Par ailleurs, deux organismes du monde combattant, la Fédération nationale André Maginot (FNAM) et l'Union des blessés de la face et de la tête (UBFT), ont acheté 50 livres chacun pour un montant global de 1.200 €.

Pour l'organisation du colloque du Centenaire, la fondation a reçu :

- de la part d'ACP, une allocation de 5.500 € ;
- de la FNAM, une allocation de 1.500 € ;
- de la MdS, une allocation de 3.000 €.

PRODUITS DIVERS DE GESTION

Depuis 1993, l'Union nationale de l'arme blindée cavalerie chars (UNABCC) occupe un bureau de permanence au siège de la fondation. Cette association nous adresse un soutien au titre de sa contribution aux charges de fonctionnement liées à cette occupation. Pour 2022, l'UNABCC a versé un montant de 3.100 €.

Au titre de l'année 2022, l'Association des écrivains combattants (AEC) a versé :

- 12.000 € de loyer pour la location d'un grand bureau ;
- 1.000 € pour l'utilisation de la salle de réunion ;
- et 478 € au titre de la participation aux charges EDF-GDF, fixée à 10% de la consommation globale.

L'ANPGIG prend à sa charge 34% des frais de fournitures de bureau/produits d'entretien supportés par la fondation, à savoir 850 € (résolution n° 154 du conseil d'administration ANPGIG du 7 décembre 2021).

PRODUITS FINANCIERS

Le total des produits financiers encaissé s'élève à 362.945 €. À ce total, il convient de déduire les charges nettes sur cession de valeurs mobilières de placement qui s'élèvent à 46.434 €. Le total net des produits financiers est de 316.508,55 €.

Ils sont répartis de la manière suivante :

PRODUITS FINANCIERS

VMP					
Prestataire	Contrat	Support	Vente	+/- values	TOTAL
ACP	Intencial 2300418	Divers	738 100,52 €	138 296,27 €	876 396,79 €
ACP	Intencial 2300622	Divers	67 555,76 €	17 540,99 €	85 096,75 €
ACP	MMA	Divers	418 764,00 €	81 235,64 €	499 999,64 €
Le conservateur	Compte titres 1880	Divers	188 577,00 €	23 869,83 €	212 446,83 €
SG Banque Privée	Gestion pilotée	+/- values cessions 2022		(22 466,68) €	-22 466,68 €
Produits nets sur cessions				238 476,05 €	
LIVRET					
Prestataire	Contrat	Support	intérêts		
Société Générale		Compte sur livret		131,30 €	
SCPI					
Prestataire	Contrat	Support	Vente	dividendes	TOTAL
Neufize		Monévie CT 100288818		- €	
ACP		Dividendes SCPI		43 894,68 €	
Dividendes SCPI				43 894,68 €	
GESTION PILOTÉE ET GESTION DIRECTE					
Prestataire	Contrat	Support	Vente	intérêts	TOTAL
SG Banque Privée	SGBP	Dividendes gestion pilotée		5 895,32 €	
SG Banque Privée	SGBP	Dividendes gestion directe		28 111,20 €	
Total produits financiers				316 508,55 €	

PRODUITS EXCEPTIONNELS

Le conseil d'administration du 10 novembre 2022 a pris la décision de supprimer les comités d'action Handicap & Accessibilité et Sport & Jeunesse (résolution n° 168 du 10 novembre 2022).

En conséquence, la ligne Handicap et Accessibilité, abondée de 10.000 € pour un autre projet que celui initialement prévu (résolution n° 157 du 2 juin 2022), est supprimée.

REPRISES DE PROVISIONS

L'année 2022 s'est achevée sur une baisse significative des marchés financiers.

L'enregistrement de 190.771 € de provisions est comptabilisé.

► CHARGES

Le total des charges de la fondation représente un coût global de 677.319 €, en augmentation de 191.119 € par rapport au projet de budget 2022 (provisions financières pour 190.771 €).

FONCTIONNEMENT

Les écarts les plus significatifs des charges de fonctionnement par rapport au projet de budget 2022 sont :

- Le poste *Grand Invalide* : - 2.486 € (le conseil d'administration a décidé de modifier le rythme de parution du bulletin pour passer à trois numéros par an - résolution n° 167 du 10 novembre 2022) ;
- Frais des administrateurs : - 6.689 € (cérémonie de la remise des prix : 745 €, frais des administrateurs : 1.566 €) ;
- Réception : - 1.029 € ;
- Activités du programme d'actions : - 20.900 € (réserve comité HA : 10k€ - projet comité SM reporté : 10k€) ;
- Dîner de soutien : - 15.000 € (événement annulé par la résolution 163 du 15 septembre 2022) ;
- Livre du Centenaire et colloque du Centenaire : - 26.563 € (budgets prévisionnels surestimés) ;
- Dons-cadeaux : + 1.446 € (Ukraine : 1.000 €, mariage de Pauline Martin, directrice de l'AEC : 200 €, Bleuet de France : 150 €, timbres : 96 €) ;
- Services bancaires : + 4.480 € (Société générale : 1.730 € - SG Banque privée - gestion privée : 13.708 € - ACP Gresham : 2.206 € - SG Banque privée - gestion directe : 841 € - ACP : 1.993 €) ;
- Salaires : + 5.225 € (évolution du point d'indice PMI d'indexation) ;
- Moins-values de cessions : 46.434 € (SGBP : 40.334 € - ACP : 5.063 € - Le Conservateur : 1.037 €) ;
- Dotations aux provisions (charges financières) : + 190.771 €.

ACTION SOCIALE

Par suite d'une convention informelle entre les gouvernances de la fondation et de l'association, constatée le 4 décembre 2012, l'association gère l'action sociale à destination des adhérents. Dans ce cadre, deux fonds dédiés sont affectés à cet effet.

Donation Thuillier -

Ce fonds est géré par une commission composée de trois membres du conseil d'administration de l'ANPGIG (Mme Algrain, MM. Le Ferran et Legrand).

Il permet d'attribuer des aides financières aux conjoints survivants qui en font la demande. En 2022, aucune aide n'a été enregistrée à ce titre.

Le conseil d'administration de l'ANPGIG du 25 mars 2014 a décidé que les secours au décès, attribué à chaque conjoint survivant après le décès d'un adhérent marié, seraient imputés systématiquement et exclusivement sur le compte Thuillier à compter du 1^{er} janvier 2014, cette décision ne trahissant en rien l'esprit du donateur. Pour mémoire, à sa création, le montant de cette allocation avait été indexé sur la valeur du point de pension militaire d'invalidité en vigueur à hauteur de 50 fois. Le conseil d'administration du 29 mars 2022 a décidé, compte tenu de l'évolution du coût de la vie, de porter le montant du secours au décès à 1.250 €.

En 2022, les mouvements suivants ont été enregistrés :

— l'ANPGIG a versé 2 secours au décès à 1.000 €, soit 2.000 €, et 11 secours au décès à 1.250 €, soit 13.750 €.

Le solde du compte Thuillier au 31 décembre 2022 est de 117.397,13 €.

Legs Scott -

À l'instar de la donation Thuillier, le legs Scott est administré par l'association, mais les allocations sont versées par la fondation qui détient les fonds.

Au cours de l'exercice 2022, la commission d'attribution de ce legs, composée de Mme Algrain, MM. Le Ferran et Legrand, n'a pas été sollicitée. Le solde du compte au 31 décembre 2022 est de 62.750,33 €.

Ce legs sert à aider les adhérents lors de l'achat de matériels (orthèses, prothèses), ou de l'aménagement de véhicules ou de sanitaires. L'aide est plafonnée à 1.000 €. Elle est renouvelable tous les deux ans pour les aides techniques et l'appareillage, et tous les cinq ans pour les équipements automobiles.

Les ressortissants du Code des pensions militaires d'invalidité et des victimes de guerre (CPMIVG), bénéficiaires de l'article L. 212-1 (ex-L. 115), ont désormais la possibilité d'obtenir une prestation complémentaire de la Caisse nationale militaire de sécurité sociale (CNMSS) dès lors qu'un remboursement au titre des prestations légales génère un reste à charge. Il leur suffit d'adresser un dossier de demande à la commission des secours et des prestations complémentaires (CSPC). Ils peuvent aussi adresser une demande d'aide financière au service départemental de l'ONaCVG pour des travaux d'aménagement d'un véhicule automobile.

Afin de garantir la transparence nécessaire à une bonne gestion du fonds Scott, la commission d'attribution de l'ANPGIG exige que le demandeur joigne la réponse obtenue de la part de la CSPC, et éventuellement de l'ONaCVG, à son dossier de sollicitation du legs Scott. Cela présuppose donc qu'avant de s'adresser à l'association, l'adhérent demandeur aura sollicité la CNMSS (cf. procès-verbal du CA ANPGIG du 14 mars 2017 - para 16).

PROGRAMME D' ACTIONS

Le programme d'actions 2022 a retenu six projets pour un montant global de 40.600 €. La cérémonie de remise des prix s'est déroulée le mercredi 22 juin, dans la salle des rencontres de l'Institution nationale des Invalides. L'organisation de cette réception a représenté une dépense de 3.830 €.

Les lauréats 2022 sont :

Lauréats :

→ *Comité Scientifique et Médical*

— L'Hôpital d'instruction des Armées Sainte-Anne de Toulon a reçu un prix de 10.000 € pour le développement d'une formation non technique au profit des antennes chirurgicales de terrain. Cette récompense constitue une promesse de don. Les fonds seront versés dès réception des éléments concrets prouvant que le projet sera bien réalisé (il existe une condition de cofinancement par un autre organisme).

→ *Comité Sport et Jeunesse*

— L'association ULTRAOPS a reçu un prix de 2.500 € pour le défi *Las Bardenas 2022*.

— Le Cercle sportif de l'Institution nationale des Invalides a reçu un prix de 5.000 € pour le stage *Mer et Vent 2022*.

— L'association CJF Tennis de Saran (Loiret) a reçu un prix de 3.600 € pour l'acquisition de deux tennis-fauteuil

→ *Comité de la Mémoire*

— L'Association des écrivains combattants a reçu un prix de 2.000 € pour le mécénat de son prix littéraire *Michel Tauriac 2022*.

— Le lycée naval de Brest a reçu un prix de 5.000 € dans le cadre du concours interlycées militaires de la défense - édition 2022 - catégorie œuvre collective - classe 2^{nde}2

— Le lycée militaire d'Aix-en-Provence a reçu un prix de 2.500 € dans le cadre du concours interlycées militaires de la défense - édition 2022 - catégorie œuvre collective - classe 5^eCie/4^eSection)

— L'école des pupilles de l'air a reçu un prix de 2.500 € dans le cadre du concours interlycées militaires de la défense - édition 2022 - catégorie œuvre collective - classe 2^{nde}2. Ce prix a été versé à Mlles Pichavant, Johanne Sauvaget et Mathilde Sauvaget.

— Mlle Hermine Boyer a reçu un prix de 3.000 € dans le cadre du concours interlycées militaires de la défense - édition 2022 - catégorie « candidat libre » (Prytanée militaire 2^{nde}4)

— Mlle Coline Samuel a reçu un prix de 3.000 € dans le cadre du concours interlycées militaires de la défense - édition 2022 - catégorie « candidat libre » (École des pupilles de l'Air 2^{nde}5)

— M. Moncef Djadi a reçu un prix de 1.500 € dans le cadre du concours interlycées militaire de la défense - édition 2022 - catégorie « candidat libre » (lycée militaire d'Autun 2^{nde}3).

Le conseil d'administration a décidé de supprimer les comités d'action Handicap & Accessibilité et Sport & Jeunesse (procès-verbal du CA du 10 novembre 2022 - résolution n° 168).

LIVRE DU CENTENAIRE

Le livre *J'aime la France* a été présenté le 16 septembre 2022 dans la salle des rencontres de l'Institution nationale des Invalides en présence de plus de 80 personnes. Réalisé en étroite collaboration avec l'Association des écrivains combattant, l'ouvrage a été tiré à 3.000 d'exemplaires, partagés à parts égales entre les deux organismes. Le prix de vente a été fixé à 24 €.

Bilan financier			
livre du Centenaire <i>J'aime la France</i> (3.000 exemplaires)			
RECETTES		DÉPENSES	
FNPGIG	35 207 €	Éditions Glyphé	31 735 €
Subventions privées (ACP-MDS)	6 500 €	AEC (prestation intellectuelle)	10 000 €
Subvention institutionnelle (SGA-DPMA)	4 000 €	G.-F. Dumont (prestation intellectuelle)	2 000 €
Achats UBFT-FNAM	2 400 €	Anne Testuz (attachée de presse)	1 000 €
Achat ONACVG	1 000 €	Érisay (traiteur)	5 212 €
Ventes FPGIG	840 €		
Total	49 947 €	Total	49 947 €

COLLOQUE DU CENTENAIRE

Le colloque du Centenaire des Plus grands invalides de guerre s'est déroulé le 17 novembre 2022 dans la salle Turenne du musée de l'Armée (enceinte des Invalides). Le thème des débats ont porté sur « l'aide et le soutien apportés aux militaires blessés ».

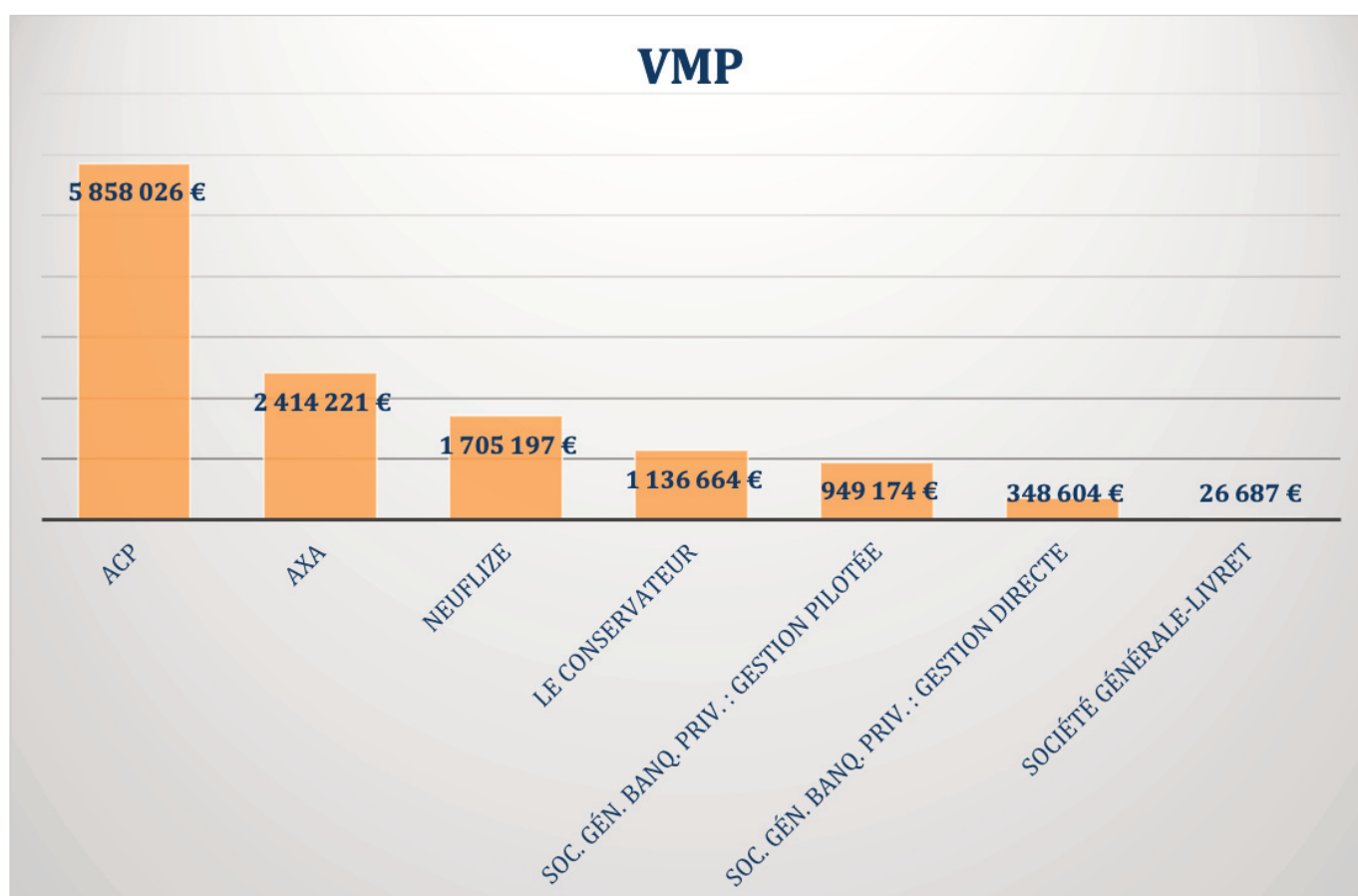
L'événement a été une réussite sous le regard attentif d'une soixantaine de personnes présentes qui ont particulièrement apprécié la table ronde réunissant plusieurs témoins de différentes générations du feu.

Bilan financier			
colloque du Centenaire			
RECETTES		DÉPENSES	
FNPGIG	5 240 €	Duval (traiteur)	7 799 €
Subvention privée (ACP)	5 500 €	Musée de l'Armée (location salle)	6 108 €
Subvention privée (MDS)	3 000 €	Even Arts (sonorisation et vidéo)	3 420 €
Subvention privée (FNAM)	1 500 €	Évolution Graphique (aérostands 85)	640 €
Subvention institutionnelle (ONACVG)	3 000 €	Burlet Graphics (cartons d'invitation)	274 €
Total	18 240 €	Total	18 240 €

▶ PLACEMENTS

Au cours de l'année 2022, nous avons poursuivi notre politique de diversification du portefeuille dans la perspective de trouver des solutions financières permettant de générer des revenus, financer les projets d'avenir (comités d'action) et les besoins structurels (charges de fonctionnement), et garantir la sécurité des fonds de la fondation, dans l'optique de préserver la dotation statutaire sans avoir à mettre en œuvre le droit de tirage octroyé par le Conseil d'État lors du renouvellement des statuts de la fondation en mars 2018.

Notre portefeuille de valeurs mobilières de placement a une valeur globale estimée au 31 décembre 2022 à 12.438.573 €. Il est réparti de la manière suivante :



Performances 2022 des gestionnaires -

Classement des taux de rendement 2022 obtenus par l'ensemble des acteurs intervenant sur les VMP (prestataires financiers et comité financier de la fondation) :

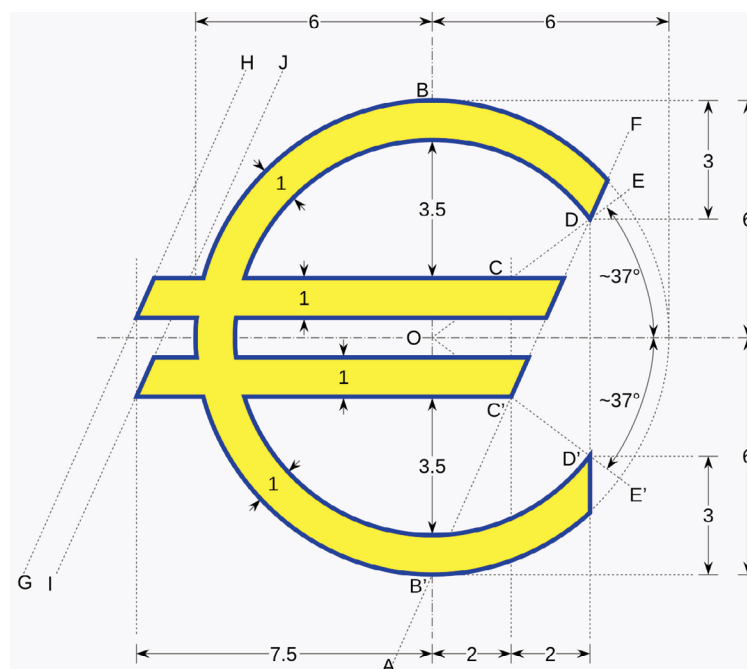
- Société générale - banque privée (gestion directe par le comité financier de la fondation) : **+ 4,83 %**
- Neuflyze (contrat de capitalisation en € et unités de compte) : **+ 1,96 %**
- Société générale - livret association : **+ 0,35 %**
- Action Conseil Patrimoine (mix fonds €, unités de compte et SCPI) : **- 3,02 %**
- Le Conservateur (OPCVM en €) : **- 7,67 %**
- AXA (contrat de capitalisation en € et unités de compte) : **- 8,76 %**
- Société générale - banque privée (gestion pilotée) : **- 13,57 %**

Les rendements en 2022 se traduisent au niveau du portefeuille par une baisse globale de 6,145% par rapport à l'année 2021 (13.252.927 € en 2021 contre 12.438.574 € en 2022, soit une perte de 814.353 €).

À l'issue des différents mouvements au sein du portefeuille, la répartition avoirs/supports est la suivante :

- Fonds en euros : 35,86% (capital garanti);
- Unités de compte : 51,86% (risques divers);
- SCPI : 11,79% (capital non garanti);
- Livret/comptes de gestion : 0,49% (capital garanti).

Bien que contraire à l'esprit de prudence qui doit dominer la gestion des avoirs d'une fondation à dotation non consommable, ce profil est justifié par le besoin de tirer des fruits substantiels de la dotation, ce qui, dans un contexte de marché atone, conduit à réduire la part des investissements prudents au profit d'investissements à caractère équilibré voire dynamique.



Construction graphique officielle du symbole de l'euro

► ANALYSE DU BILAN

Le total du bilan est en diminution de 207.725 € par rapport au 31 décembre 2021.

Les actifs immobilisés sont en diminution de 496.493 €.

Le legs Aufrère a été soldé, après la vente de la maison (- 87.000 €).

Les titres immobilisés ont diminué de 407.475 € en raison :

- du rachat partiel de notre contrat ACP MMA pour 418.764 €, remplacé en VMP chez Gresham ;
- de l'achat et du rachat sur notre contrat ACP Intencial Archipel CAPI 2300418 (+ 40.608 €) ;
- de l'achat et du rachat sur notre portefeuille ACP Intencial Archipel CAPI 2300622 (+ 5.061 €) ;
- des achats et ventes réalisés sur le compte de gestion directe détenu auprès de la Société Générale, piloté par le trésorier général et le directeur (+ 20.095 €) ;
- de la provision des titres immobilisés pour un montant de 54.474 €.

Les actifs circulants sont en augmentation de 288.768 € :

- le fonds dédiés à la gestion pilotée de la Société générale est en augmentation de 10.968 € ;
- des mouvements d'achat et de rachat sur le contrat Le Conservateur-compte titres ont entraîné une baisse de 36.577 € ;
- un achat sur le compte ACP-Gresham pour un montant de 500.080 € ;
- l'inscription d'une provision de 125.990 €.

Les autres créances se composent du crédit de TVA à reporter, des taxes assimilées à la TVA collectée et aux produits à recevoir (dividendes).

Les dettes sont en diminution de 8.623 €.

Les autres dettes correspondent aux charges à payer : 10.000 € au profit du comité scientifique et médical. L'Hôpital d'instruction des Armées Sainte-Anne de Toulon va recevoir un prix de 10.000 € pour le développement d'une formation non technique au profit des antennes chirurgicales de terrain.

Il n'y a pas d'endettement à moyen et long terme.

► RELATIONS AVEC L'ASSOCIATION NATIONALE DES PGIG

Une convention entre la fondation et l'Association nationale des plus grands invalides de guerre (ANP-GIG) a été signée le 9 juillet 2014.

Cet accord vise à régler la mise à disposition des locaux, des équipements, des matériels et du personnel de la fondation au profit de l'association. Il a aussi pour objet de fixer les modalités financières d'accompagnement de la fondation par l'association.

Au cours de l'année 2022, l'association a effectué un versement de 50.000 € au profit de la fondation pour sa participation aux frais de fonctionnement et de personnel.

Ce transfert de fonds a été acté par les deux conseils d'administration.

► CONCLUSION

Conseillé par le comité financier, le conseil d'administration veille à gérer la structure avec prudence en s'attachant à préserver la dotation statutaire tout en ménageant une activité opérationnelle significative.

Les réorientations du portefeuille sont effectuées de manière circonstanciée et visent à diversifier les placements dans le but d'obtenir le meilleur rendement global possible.

Les meilleures opportunités sont saisies lorsqu'elles se présentent. La réactivité, souvent nécessaire à une bonne gestion des avoirs, est facilitée par la délégation accordée par le conseil d'administration au bureau pour réaliser, après avis du comité financier, des cessions et acquisitions de biens mobiliers jusqu'à hauteur de 2 M€.

Une gestion interne dynamique et pilotée permet de dégager des plus-values dès que les circonstances le permettent. Les placements à échéance sont de manière générale liquidés au terme. Toutefois, selon le type de produits, des rappels anticipés peuvent être décidés par les prestataires financiers dans le respect des contrats passés à la signature.

Depuis la création de la fondation en décembre 2010, et après onze exercices comptables, le déficit cumulé est de 851.441 €, ce qui représente 6,38 % de la dotation globale.

COMPTES 2022

COMPTES 2022

BILAN

ACTIF	NET 31 DÉC. 2022	NET 31 DÉC. 2021
ACTIF IMMOBILISÉ		
Immobilisations incorporelles	0 €	0 €
Immobilisations corporelles	2 202 451 €	2 291 469 €
Immobilisations financières	6 569 350 €	6 976 825 €
TOTAL	8 771 801 €	9 268 294 €
ACTIF CIRCULANT		
Créances reçues par legs ou donations		0 €
Autres créances	8 406 €	7 486 €
Valeurs mobilières de placement	4 772 982 €	4 424 501 €
Disponibilités	123 504 €	183 171 €
Charges constatées d'avance	2 659 €	3 625 €
TOTAL	4 907 551 €	4 618 783 €
TOTAL ACTIF	13 679 352 €	13 887 077 €
PASSIF		
FONDS PROPRES - FONDS ASSOCIATIFS		
Fonds propres / fonds associatifs sans droit de reprise		
Fonds propres statutaires	13 341 000 €	13 341 000 €
Fonds propres complémentaires	956 584 €	956 584 €
Report à nouveau	-755 088 €	-891 900 €
Résultat de l'exercice	-96 353 €	136 811 €
TOTAL I	13 446 143 €	13 542 495 €
FONDS REPORTÉS ET DÉDIÉS		
Fonds reportés liés aux legs ou donations	0 €	87 000 €
Fonds dédiés	180 147 €	195 897 €
TOTAL II	180 147 €	282 897 €
PROVISIONS POUR RISQUES ET CHARGES		
Provisions pour risques	0 €	0 €
Provisions pour charges	0 €	0 €
TOTAL III	0 €	0 €
DETTES		
Dettes Fournisseurs et Comptes rattachés	8 603 €	11 429 €
Dettes fiscales et sociales	34 459 €	32 355 €
Autres dettes	10 000 €	10 901 €
Produits constatés d'avance		7 000 €
TOTAL IV	53 062 €	61 685 €
TOTAL ACTIF	13 679 352 €	13 887 077 €

COMPTE DE RÉSULTAT

	RÉEL 2022	RÉEL 2021
PRODUITS D'EXPLOITATION		
Ventes de prestations de service	12 000 €	
Subventions	8 000 €	
Dons manuels	6 131 €	980 €
Mécénats	10 400 €	
Legs, donations et assurances-vie	80 508 €	
Contributions financières	50 000 €	50 000 €
Utilisations des fonds dédiés	15 750 €	52 781 €
Autres produits	14 768 €	16 151 €
Autres produits (hors cotisations)		
TOTAL DES PRODUITS D'EXPLOITATION	197 557 €	119 912 €
CHARGES D'EXPLOITATION		
Autres achats et charges externes	73 164 €	70 286 €
Impôts, taxes et versements assimilés	9 229 €	9 552 €
Salaires et traitements	153 521 €	147 989 €
Charges sociales	76 754 €	73 165 €
Dotations aux amortissements, dépréciations et provisions	2 017 €	2 113 €
Autres charges	125 429 €	59 642 €
TOTAL DES CHARGES D'EXPLOITATION	440 114 €	362 747 €
RÉSULTAT D'EXPLOITATION	-242 557 €	-242 835 €
PRODUITS FINANCIERS		
Autres valeurs mobilières et créances de l'actif immobilisé	78 034 €	73 822 €
Reprises sur provisions, dépréciations et transferts de charge	10 307 €	141 475 €
Produits nets sur cessions de valeurs mobilières de placement	284 910 €	210 108 €
TOTAL DES PRODUITS FINANCIERS	373 251 €	425 405 €
CHARGES FINANCIÈRES		
Dotations aux amortissements, dépréciations et provisions	190 771 €	50 759 €
Intérêts et charges assimilées		
Charges nettes sur cessions de valeurs mobilières de placement	46 434 €	
TOTAL DES CHARGES FINANCIÈRES	237 205 €	50 759 €
RÉSULTAT FINANCIER	136 046 €	374 646 €
PRODUITS EXCEPTIONNELS		
Sur opérations de gestion	10 158 €	5 000 €
TOTAL DES PRODUITS EXCEPTIONNELS	10 158 €	5 000 €
CHARGES EXCEPTIONNELLES		
Sur opérations de gestion		
TOTAL DES CHARGES EXCEPTIONNELLES	0 €	0 €
RÉSULTAT EXCEPTIONNEL	10 158 €	5 000 €
TOTAL DES PRODUITS	580 966 €	550 317 €
TOTAL DES CHARGES	677 319 €	413 506 €
EXCÉDENT OU DÉFICIT	-96 353 €	136 811 €



FONDATION DES PLUS GRANDS INVALIDES DE GUERRE

13, avenue de La Motte-Picquet

75007 Paris

Tél. : 01 44 11 32 70

www.invalidesdeguerre.org

président : Charles Deygas - (charles.deygass@wanadoo.fr)

directeur : Bernard Le Ferran - (fondation@invalidesdeguerre.org)

secrétariat et comptabilité : Hélène Boulaye (comptaggig@wanadoo.fr)